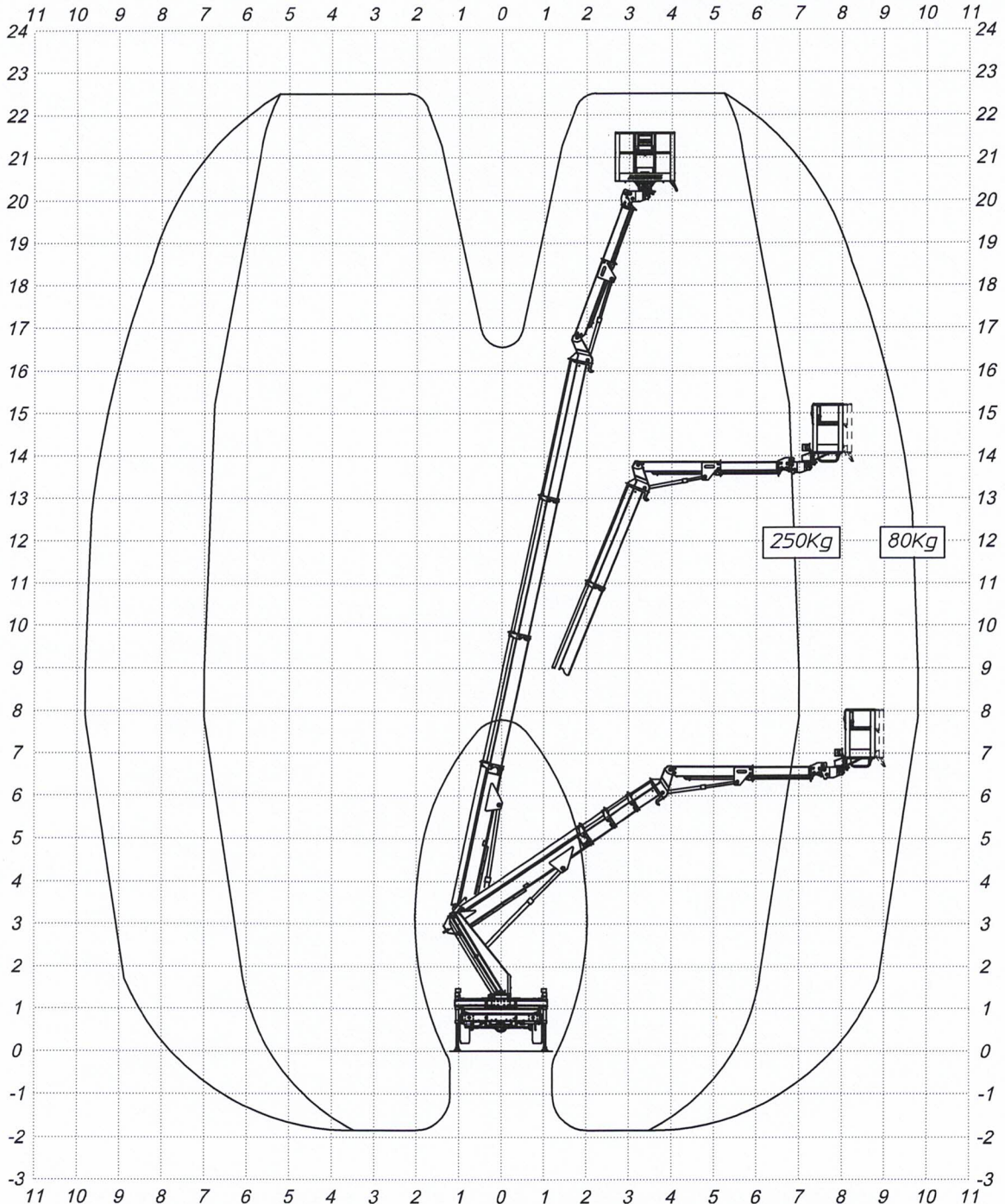
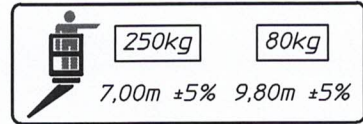
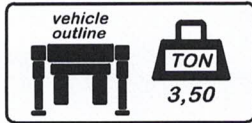


MULTITEL MJ226

Codice			1D56232			
Ente	Rev.	Descrizione	Data	Dis.	Contr.	Ap.AQ
MRK	0	EMISSIONE	05/04/16	A.D.	S.G.	F.F.
DIAGRAMMA - SCHEDA 54/2 - Rev. 0 - 15/12/00						



Macchina dotata di sistema di limitazione dello sbraccio a controllo di momento, le linee del grafico rappresentano le condizioni limite, ovvero con il carico massimo (carico nominale) e con il carico minimo (peso di una persona senza attrezzi - 80kg). Per ogni carico compreso tra questi due valori si ottiene una curva che sta tra le due linee tracciate.

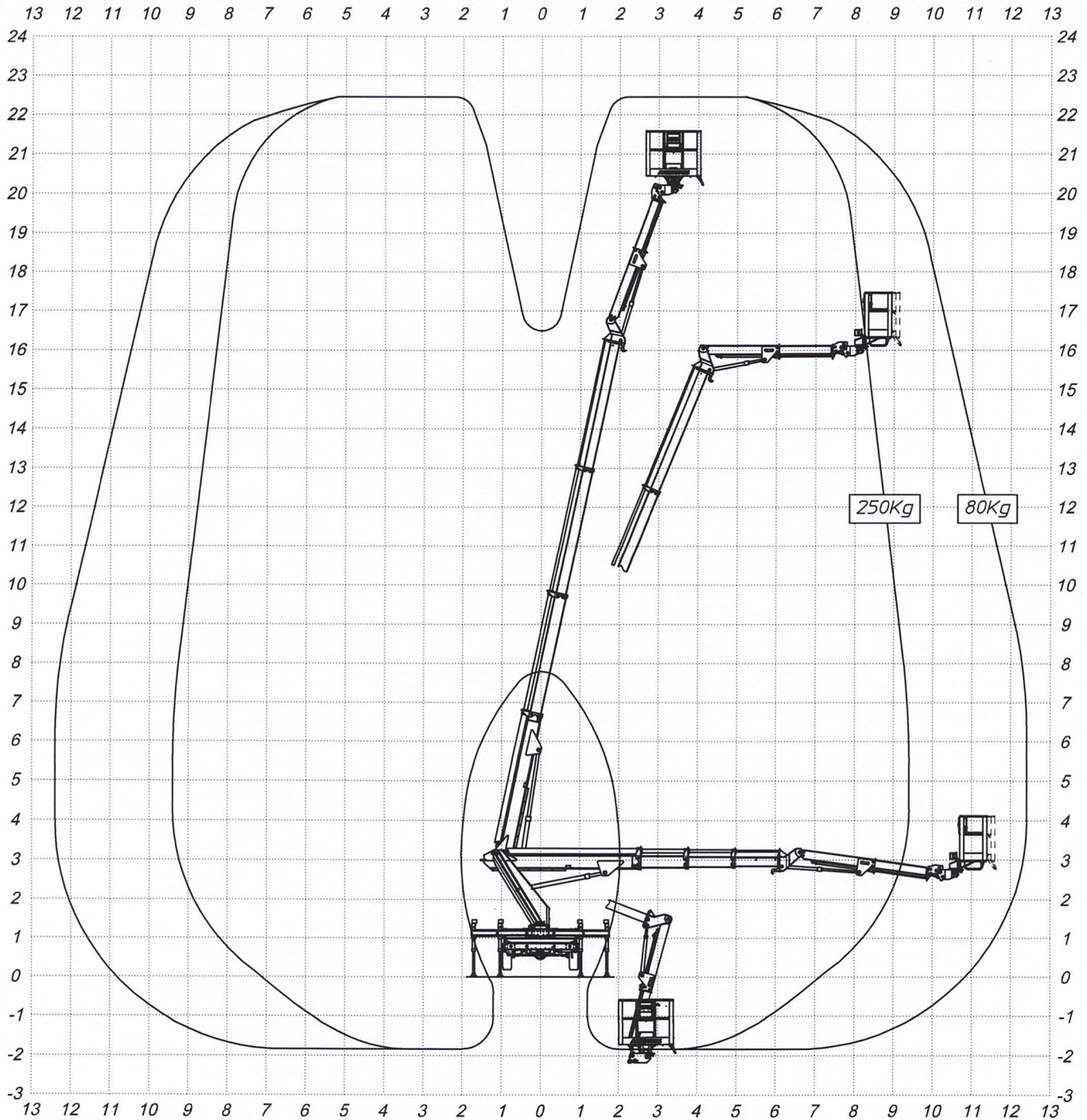
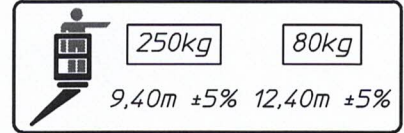
Machine equipped with a movement control extension limit system. The graphic lines represent the limit conditions, meaning the maximum load (nominal load) and with a minimum load (weight of one person without tools - 80 kg). Every load between these two values obtains a curve that runs between the two marked lines.

Machine équipée d'un système de limitation de la portée à contrôle de moment, les lignes du graphique représentent les conditions limites, c'est-à-dire avec la charge maximum (charge nominale) et avec la charge minimum (poids d'une personne sans outils - 80 kg). Pour toute charge comprise entre ces deux valeurs, on obtient une courbe qui se situe entre les deux lignes tracées.

Die Maschine ist mit einem System zur Begrenzung der Ausladung mit Prüfmoment ausgestattet, die Grafiklinien stellen die Grenzbedingungen mit der maximalen Last (Nennlast) und der Mindestlast (Gewicht einer Person ohne Werkzeuge - 80 kg) dar. Für jede Last innerhalb dieser beiden Werte wird eine Kurve zwischen den beiden Linien erstellt.

MULTITEL MJ226

Codice			1D56233			
Ente	Rev.	Descrizione	Data	Dis.	Contr.	Ap.AQ
MRK	0	EMISSIONE	01/04/16	L.B.	S.G.	F.F.
DIAGRAMMA - SCHEDA 54/2 - Rev. 0 - 15/12/00						



Macchina dotata di sistema di limitazione dello sbraccio a controllo di momento, le linee del grafico rappresentano le condizioni limite, ovvero con il carico massimo (carico nominale) e con il carico minimo (peso di una persona senza attrezzi - 80kg). Per ogni carico compreso tra questi due valori si ottiene una curva che sta tra le due linee tracciate.

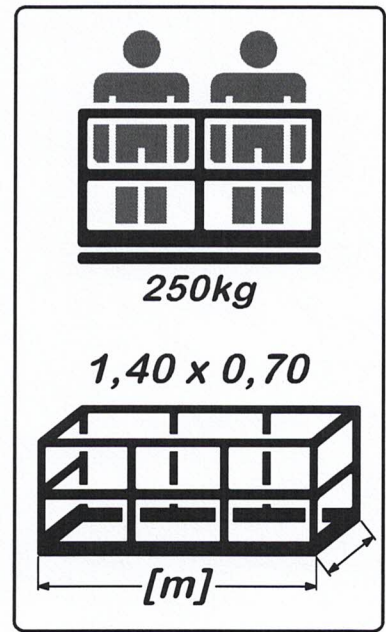
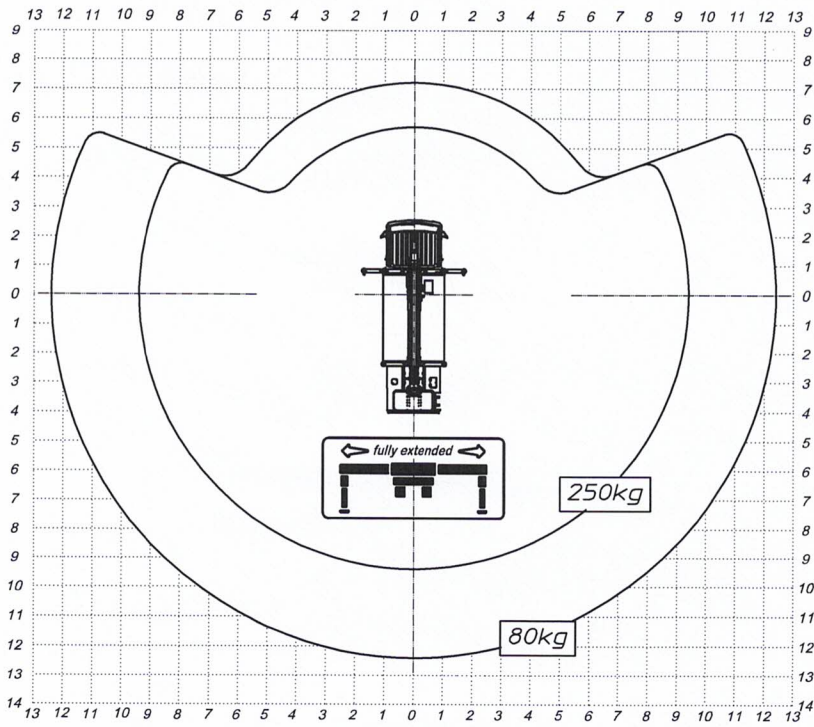
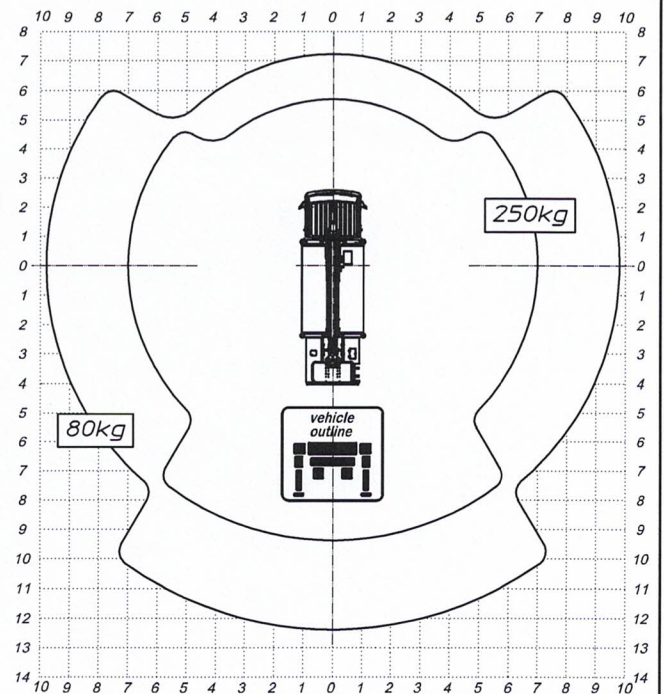
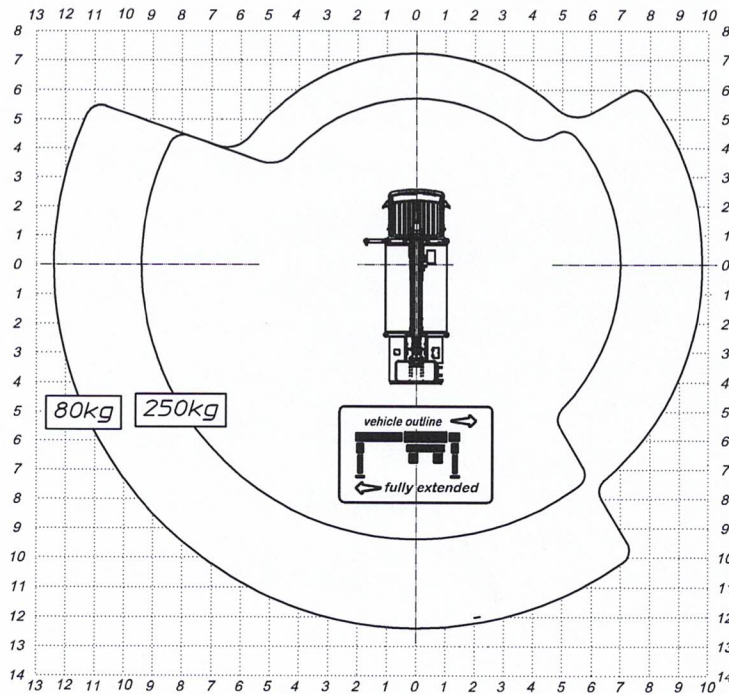
Machine equipped with a movement control extension limit system. The graphic lines represent the limit conditions, meaning the maximum load (nominal load) and with a minimum load (weight of one person without tools - 80 kg). Every load between these two values obtains a curve that runs between the two marked lines.

Machine équipée d'un système de limitation de la portée à contrôle de moment, les lignes du graphique représentent les conditions limites, c'est-à-dire avec la charge maximum (charge nominale) et avec la charge minimum (poids d'une personne sans outils - 80 kg). Pour toute charge comprise entre ces deux valeurs, on obtient une courbe qui se situe entre les deux lignes tracées.

Die Maschine ist mit einem System zur Begrenzung der Ausladung mit Prüfmoment ausgestattet, die Grafiklinien stellen die Grenzbedingungen mit der maximalen Last (Nennlast) und der Mindestlast (Gewicht einer Person ohne Werkzeuge - 80 kg) dar. Für jede Last innerhalb dieser beiden Werte wird eine Kurve zwischen den beiden Linien erstellt.

MULTITEL MJ226

SU ISUZU PTT=3500kg



Codice			1D80223			
Ente	Rev.	Descrizione	Data	Dis.	Contr.	Ap.AQ
MRK	0	EMISSIONE	28/10/21	F.Z.	S.G.	F.F.
DIAGRAMMA - SCHEDA 54/2 - Rev. 0 - 15/12/00						

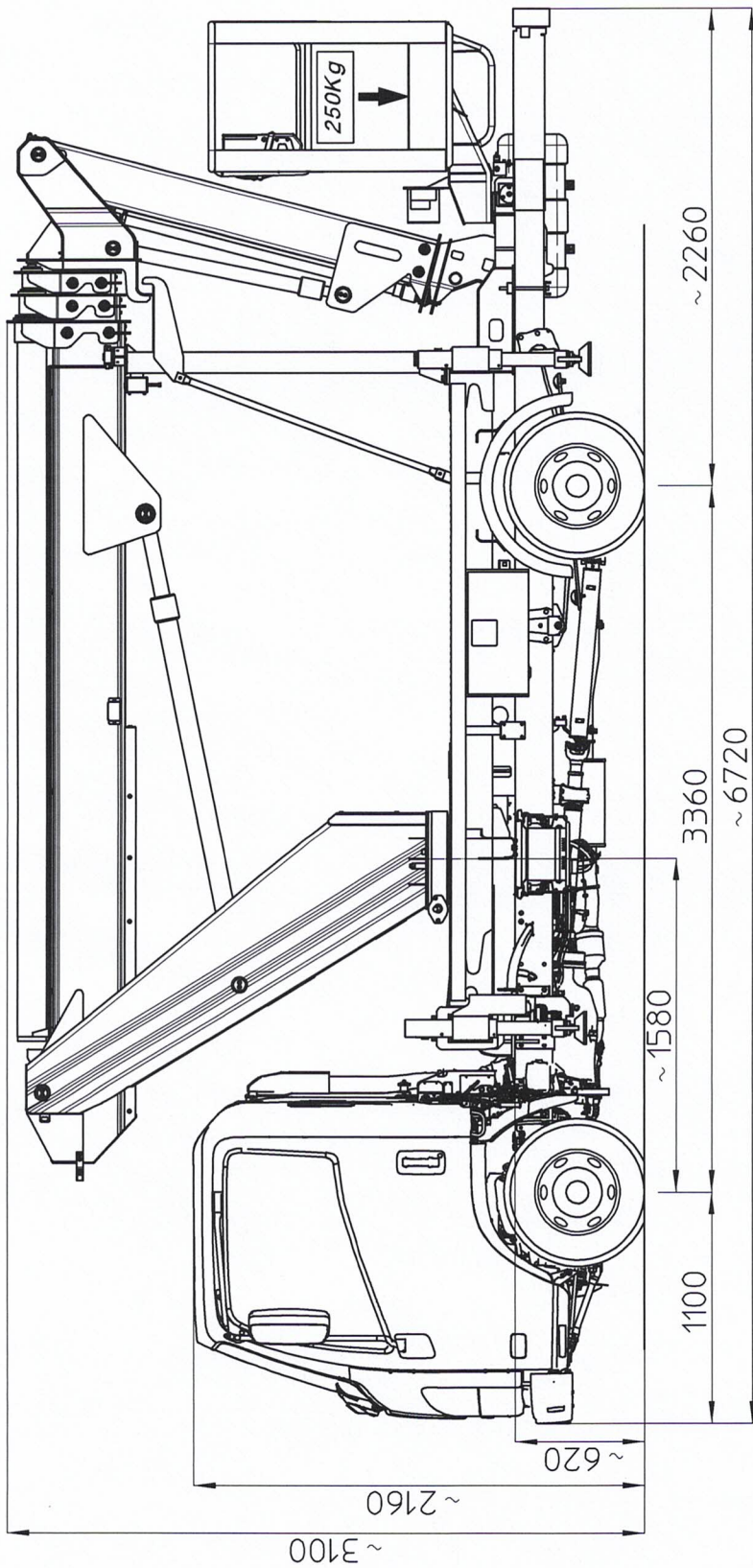
MULTIHEL M21 226 EX


ISUZU M21 Single Ground Euro6E

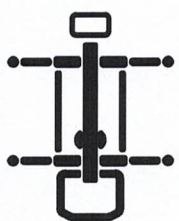
Codice 1D68307

Ente	Descrizione	Data	Dis.	Contr.	Ap.AQ
MRK	1 EMISSIONE	28/10/21	F.Z.	S.G.	F.F.

INGOMBRO - SCHEDA 54/1 - Rev. 0 - 15/12/00



VEHICLE DATA	
axle weight	[kg]
	front rear
unladen	1390 535
max permissible	1900 2000
 TON 3,50	

STABILIZATION DRAWING	 1D56397
-----------------------	---

working mode	 standard basket 250kg
	 fully extended
DIAGRAMS WORKING AREA	 vehicle outline 1D56232
	 plan view 1D80223

I - Le quote riportate in disegno sono indicative, possono subire variazioni in base alle dimensioni dell'autocarro.

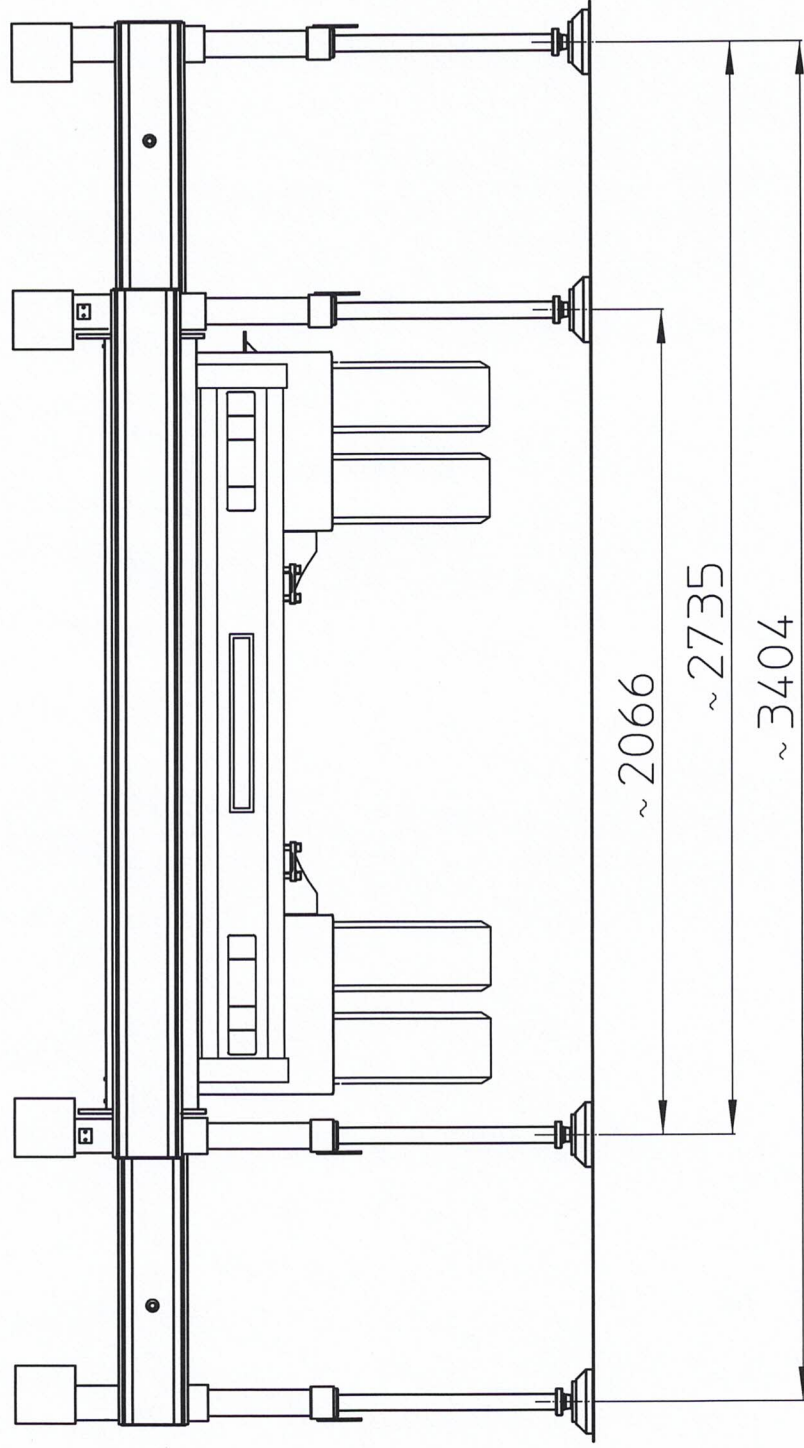
F - Les cotes indiquée dans le dessin sont indicatives et peuvent subir des variations selon aux dimensions du porteur.

E - The dimensions shown in the drawing are an indication and may undergo changes related to the truck sizes.

D - Die in der Zeichnung angegebene Maße sind Richtwerte und können je nach Fahrzeuggröße variieren.

MUGHITTEL M222b

RVI/Nissan PTT=3500kg



D56397

Ente	Rev.	Descrizione	Data	Dis.	Contr.	Ap.AQ
MRK	0	EMISSIONE	19/04/16	L.B.		
INGOMBRO - SCHEDA 54/1 - Rev. 0 - 15/12/00						