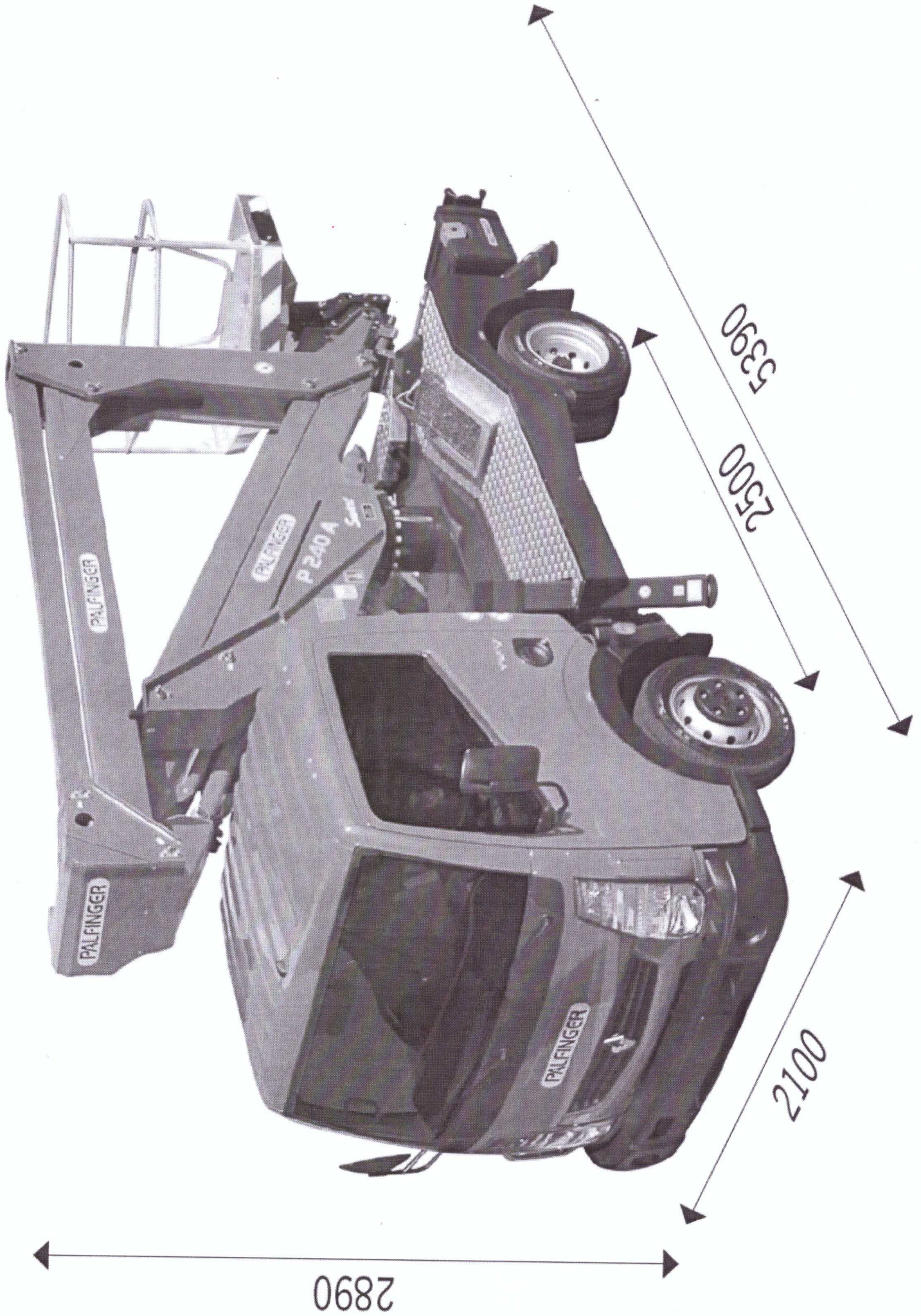


# 405. PALFINGER P240 AXE



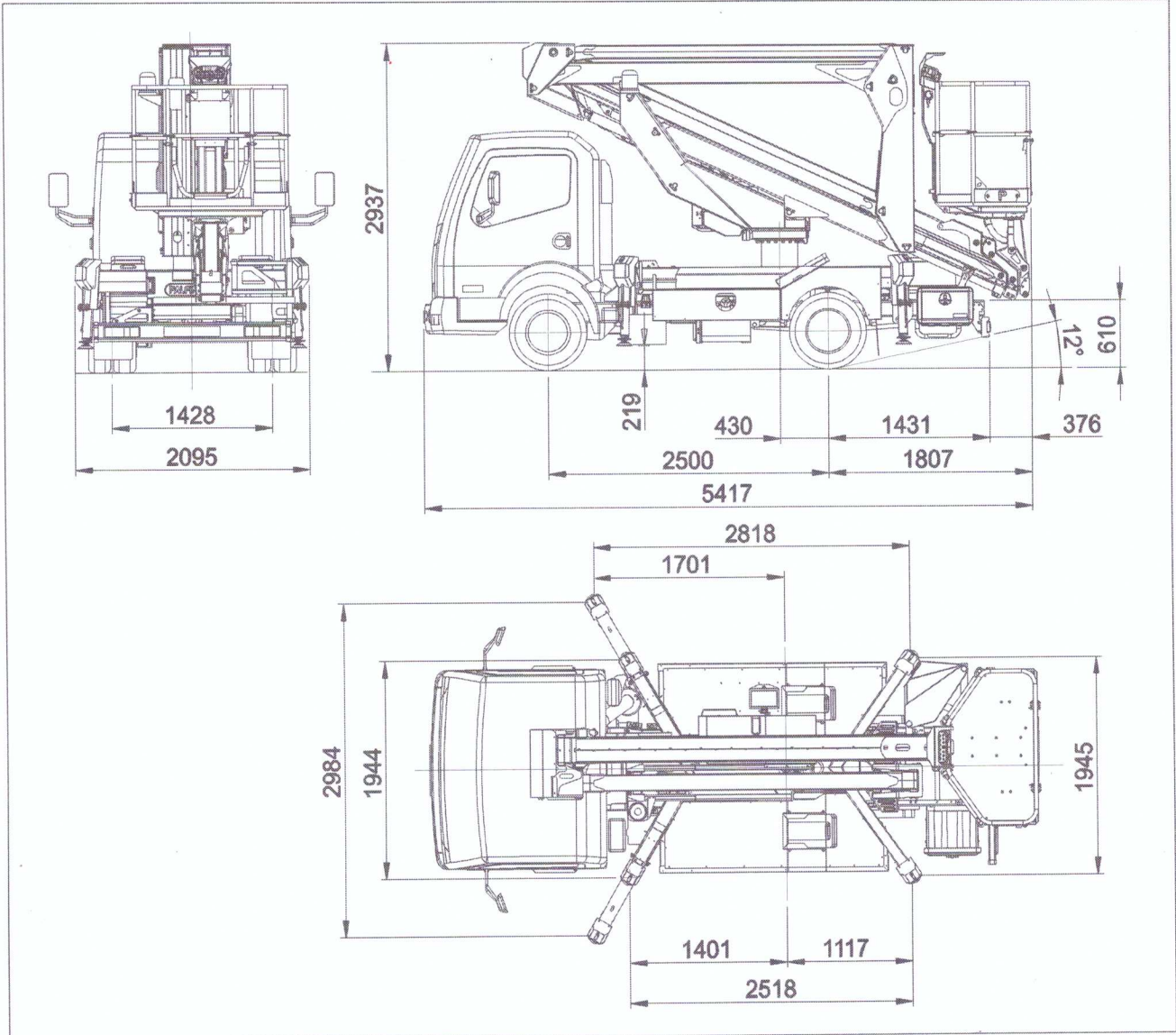
**PALFINGER**

Palfinger Platforms Italy s.r.l.

**ALLEGATI**

Sezione	A
Foglio	04
Revisione	
Data Rev.	

• Dimensioni di ingombro su ISUZU



**PALFINGER**

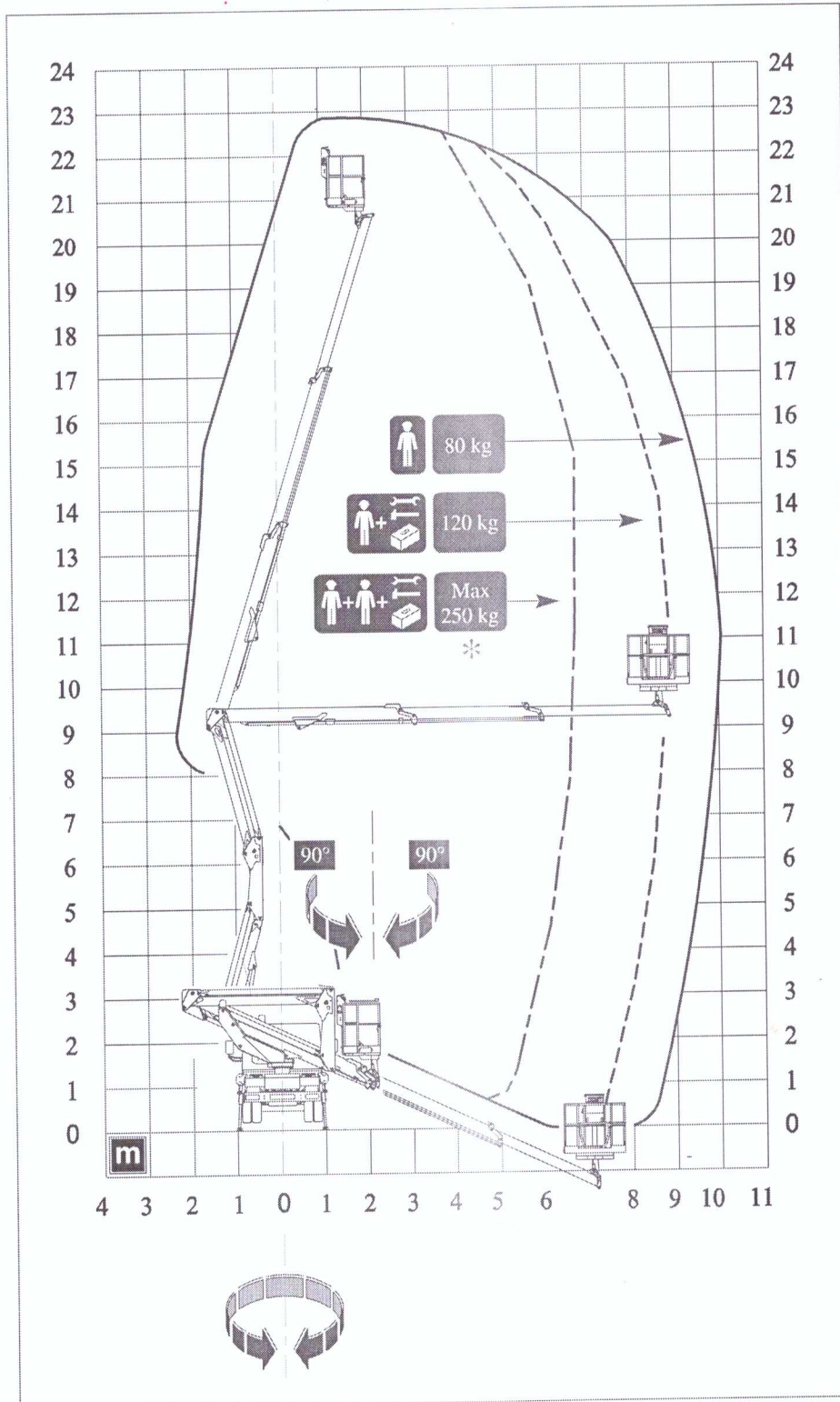
Palfinger Platforms Italy s.r.l.

## ALLEGATI

Sezione	<b>A</b>
Foglio	<b>09</b>
Revisione	
Data Rev.	

- Diagrammi su ISUZU M21

Diagramma area di lavoro con bracci stab. rientrati



(\*) Con la presenza della piattaforma di lavoro in mat. plastico la portata è ridotta a 230 kg.

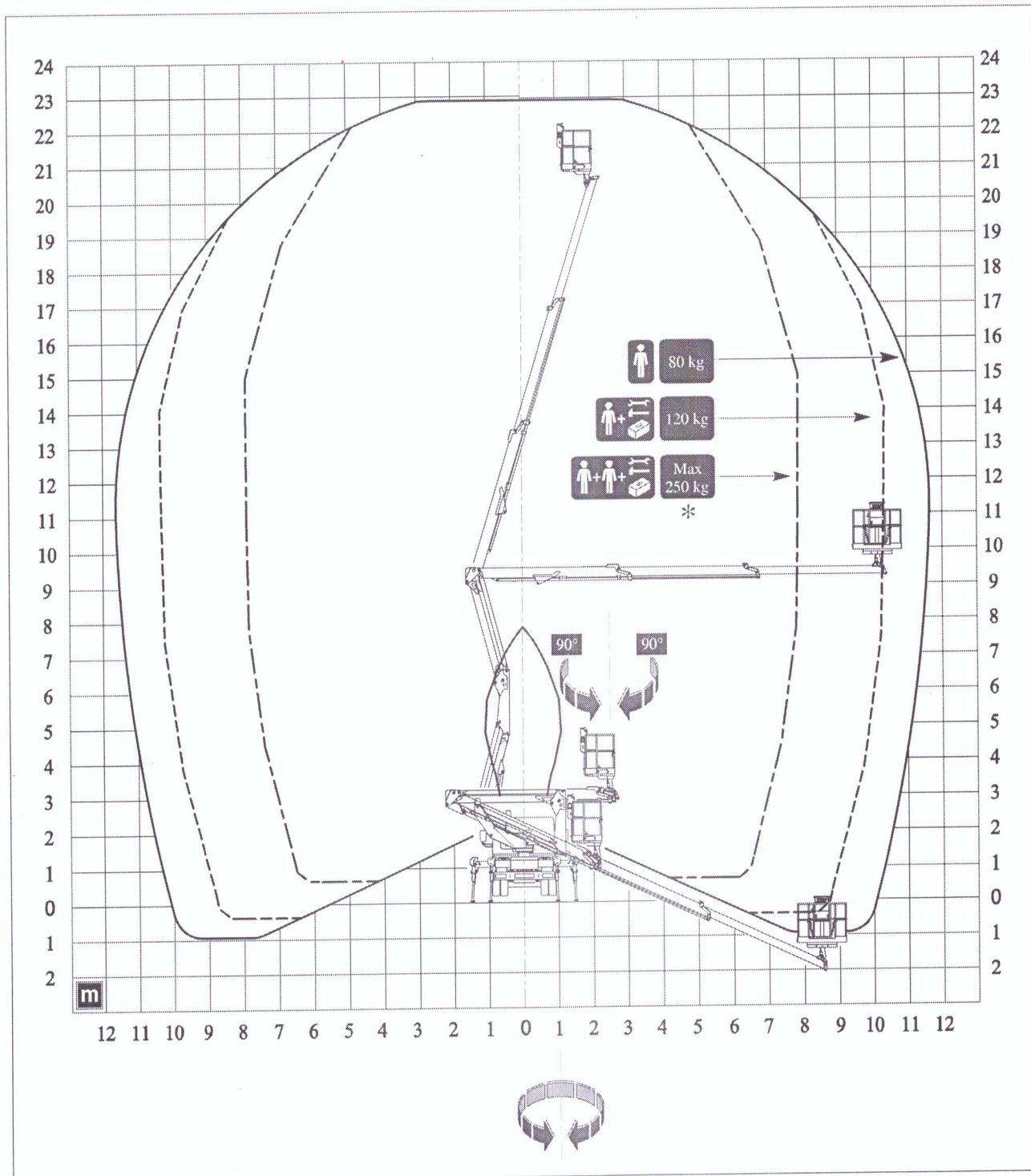
**PALFINGER**

PalfingerPlatforms Italy s.r.l.

# ALLEGATI

Sezione	<b>A</b>
Foglio	<b>06</b>
Revisione	
Data Rev.	

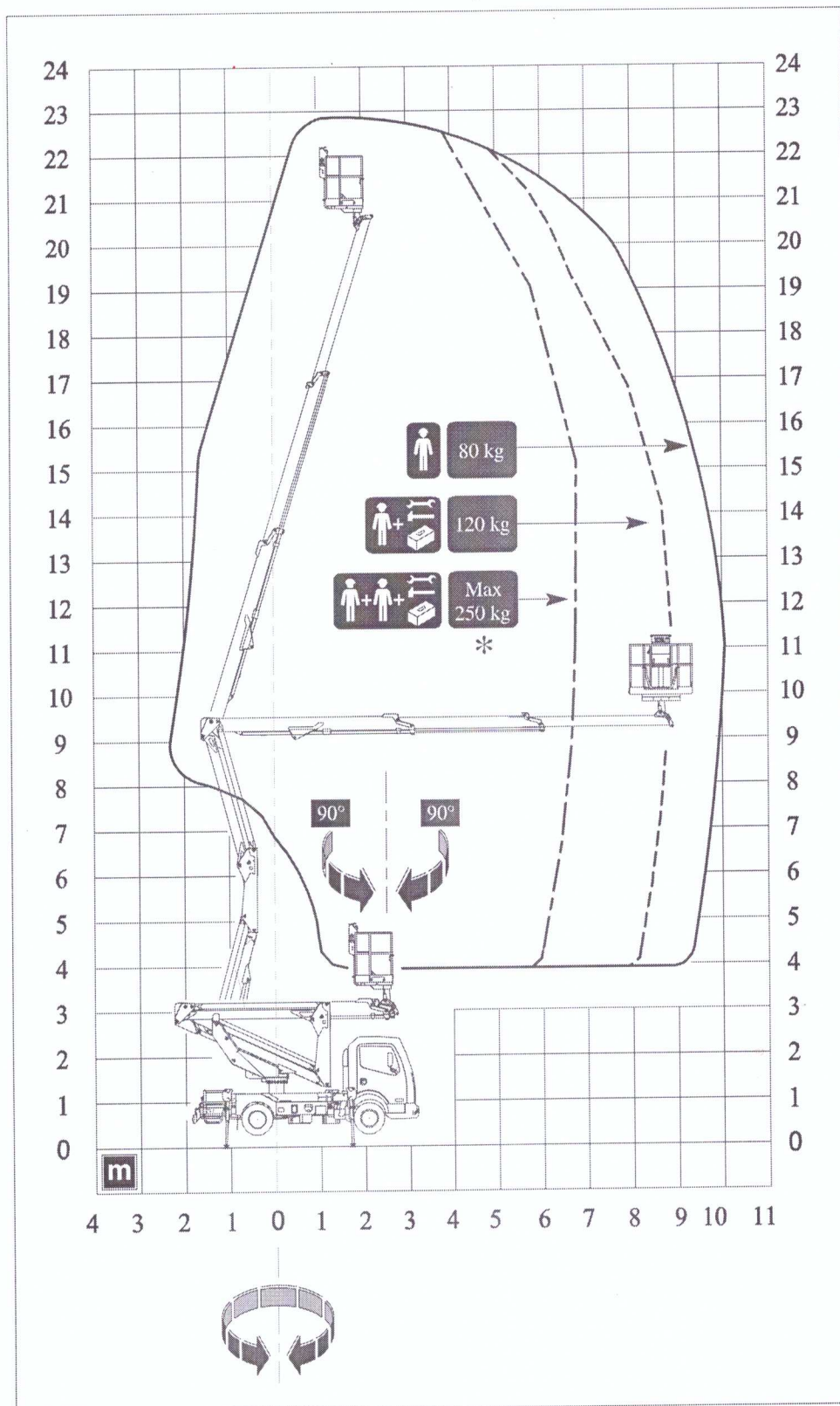
Diagramma area di lavoro con bracci stab. estesi



(\*) Con la presenza della piattaforma di lavoro in mat. plastico la portata è ridotta a 230 kg.

Sezione	<b>A</b>
Foglio	<b>12</b>
Revisione	
Data Rev.	

**Diagramma area di lavoro con bracci stab. estesi nel settore anteriore**



(\*) Con la presenza della piattaforma di lavoro in mat. plastico la portata è ridotta a 230 kg.