

ORSATTI NOLEGGIO SRL - tel 0331 864840 - Venegono Ineriore

DATI TECNICI P 200 AXE

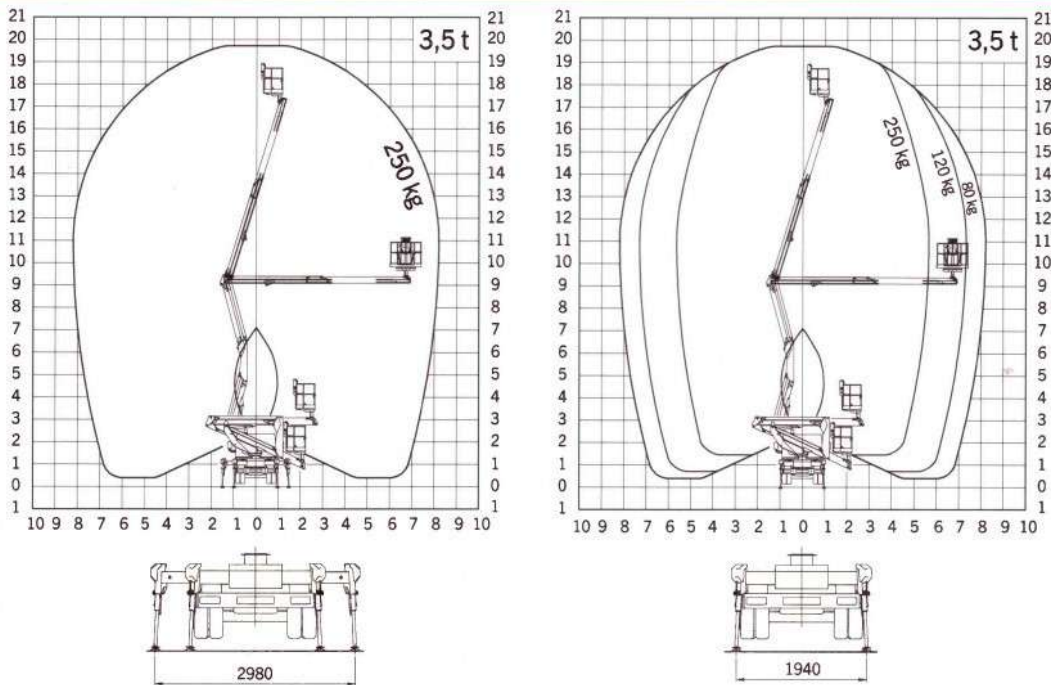
Altezza massima di lavoro	19,7 m
Altezza massima piano piattaforma	17,7 m
Sbraccio laterale massimo	8,40 m
Angolo operativo del braccio di lavoro	-25° a + 73°
Angolo rotazione colonna	370°
Angolo di rotazione piattaforma	2 x 90°
Portata massima in piattaforma	250 kg
Dimensioni cestello	1,4 x 0,85 x 1,1 m
Altezza in condizioni di marcia	2,89 m
Larghezza in condizioni di marcia	2,10 m
Lunghezza in condizioni di marcia	5,39 m
Conducibile con patente B	

OPTIONAL

Cestello in vetroresina
Elettropompa per uso interno
Faro di lavoro orientabile 60 W sul cestello
Isolamento 1000 V
Pompa elettrica d'emergenza 12V
Spondine in alluminio
Verniciatura su richiesta del cliente parte aerea

DIAGRAMMI DI LAVORO

Piattaforma aerea dotata di 2 assetti stabilizzanti.



DIMENSIONI

