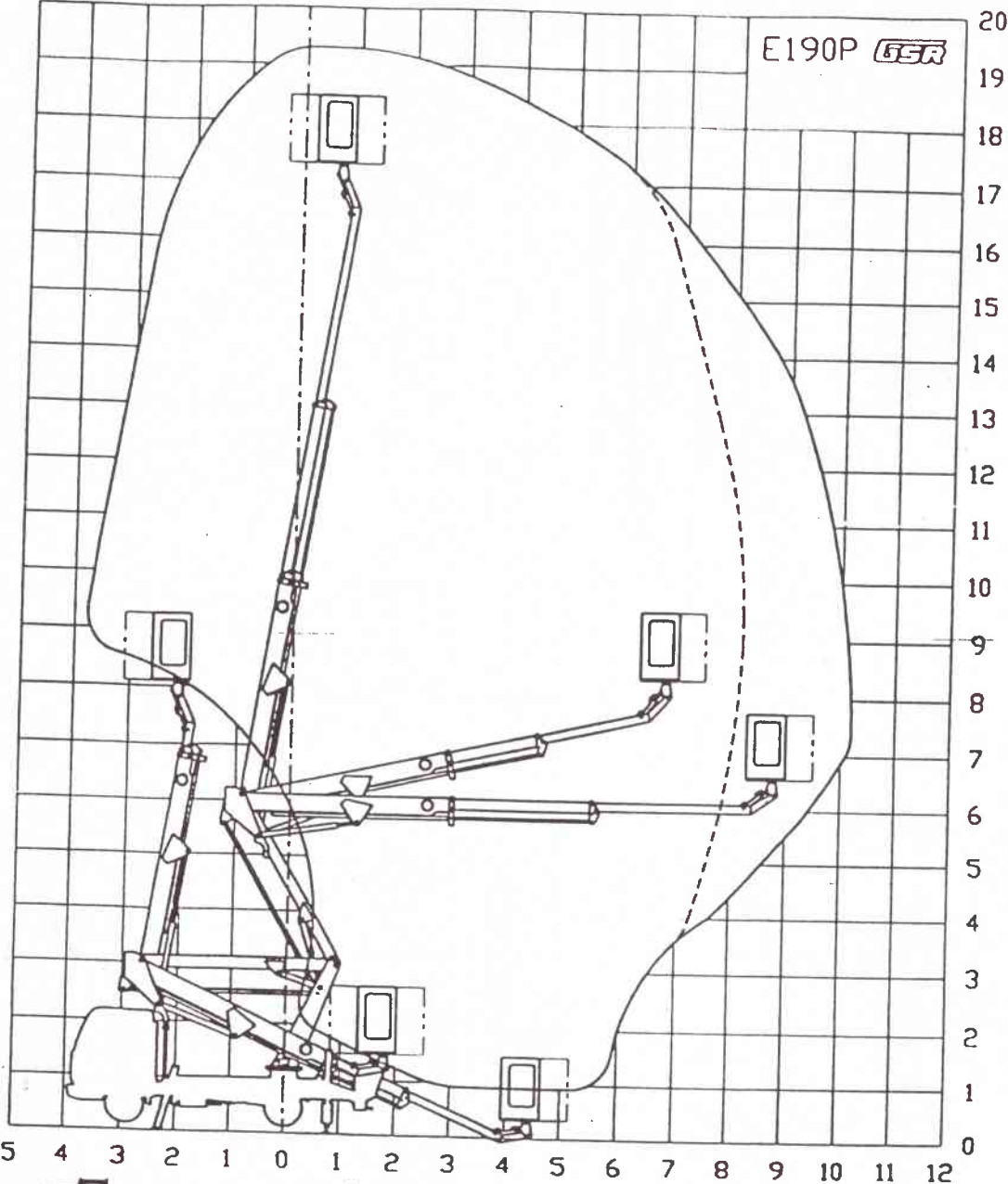
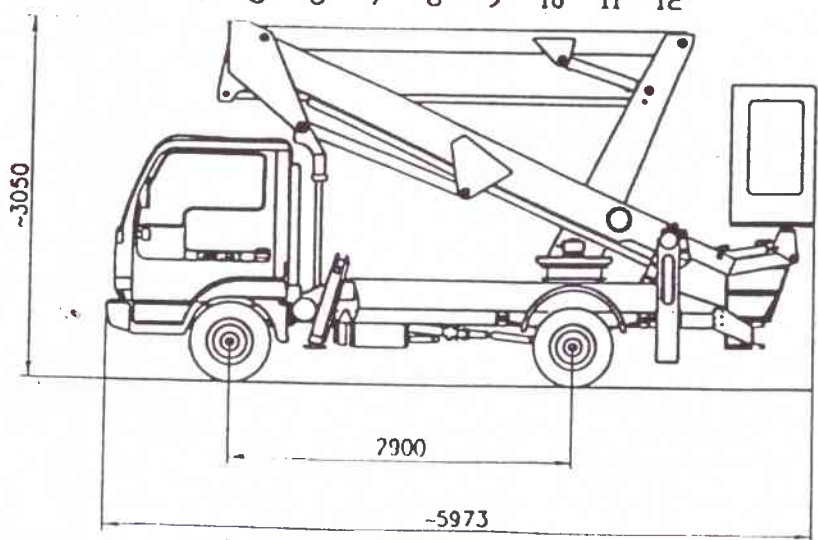
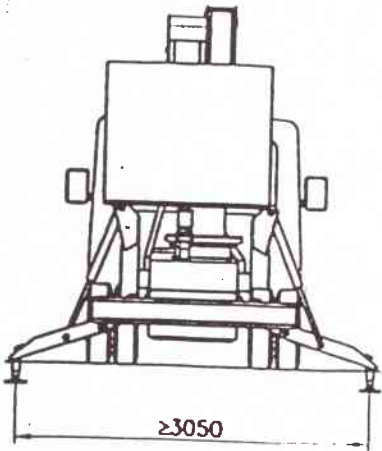


DRIVER + PASSENGER/S	1 + 1
FAHRER + BEIFahrER/E	
CONDUCTEUR + PASSEGER/S	
CONDUCENTE + PASSEGERO/I	



APPROXIMATE DATA - TECHNISCHE ANDERUNGEN VORBEHALTEN
DONNEES INDICATIVES - DATI INDICATIVI



LARGHEZZA CHASSO 220 MT

AGGIORNAMENTI MODIFICHE

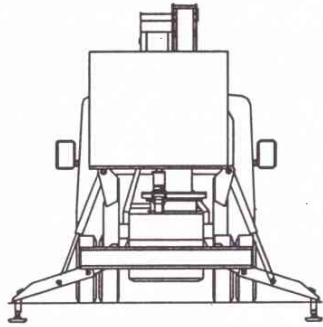
C	H
B	G
A	F

SAFE WORKING LOAD	
NENNTRAGFAHIGKEIT IM KORB	120 KG
CHARGE NOMINALE DANS LE PANIER	200 KG
PORTATA NOMINALE IN NAVICELLA	

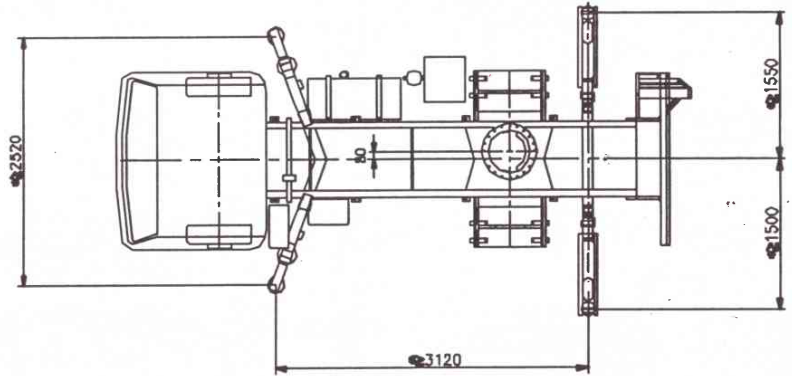
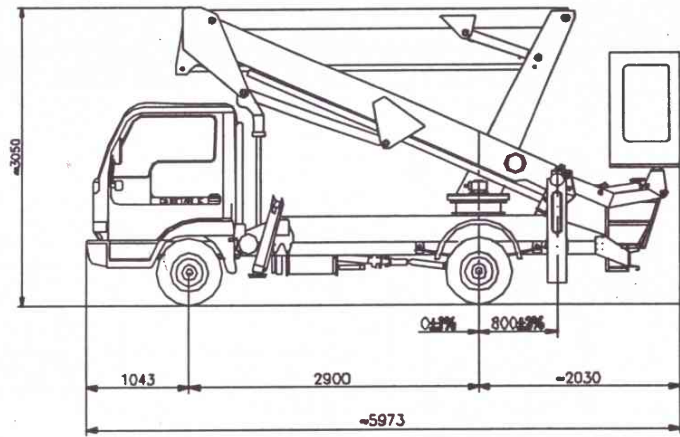


DENOMINAZIONE
E190P
NISSAN CABSTAR E 110 - 3.5 T

DATA 11-09-2000
CODICE PRP1216



- * ATTENZIONE: LARGHEZZA MINIMA CONTRO IL RIBALTAMENTO
- * ATTENTION: MINIMUM WIDTH AGAINST OVERTURNING
- * ACHTUNG: MINDESTBREITE ZUR VERMEIDUNG
- * ATTENTION: LARGEUR MINIMUM CONTRE LE RENVERSEMENT
- * ATENTION: ANCHURA MINIMA PARA EVITAR EL VUELCO



AGGIORNAMENTI MODIFICHE

C	H
B	G
A	F



E190P
NISSAN CABSTAR - 3.5 T

DATA	11-09-2000
CODICE	43B.334