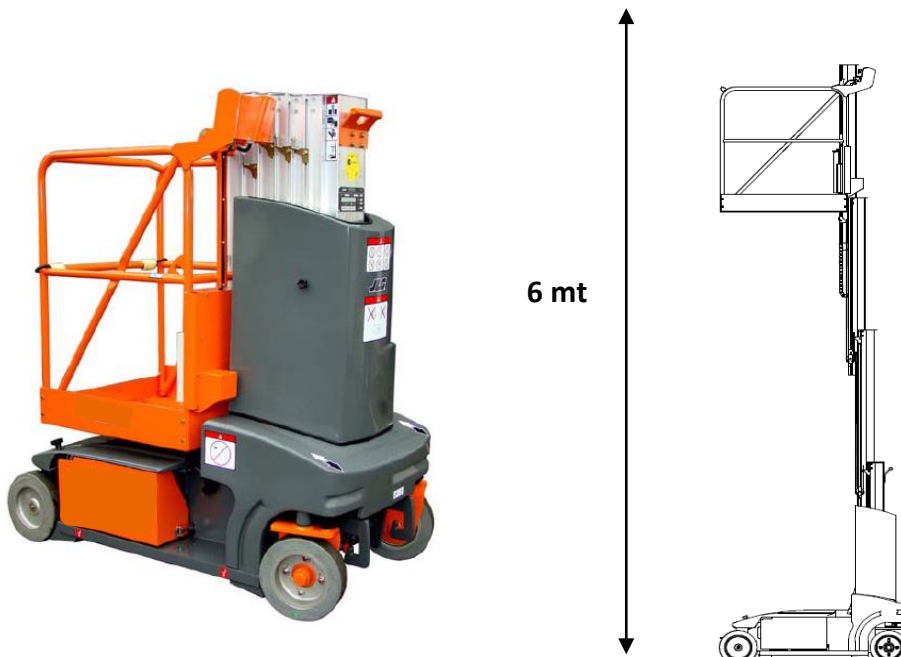




ORSATTINOLEGGIO SRL

Noleggio piattaforme semoventi elettriche e su camion per lavori aerei con e senza operatore - Auto, moto, furgoni e minibus (patente B) senza conducente



Carico massimo di lavoro sulla piattaforma	200 kg
Carico massimo di lavoro sul ripiano	0
Numero massimo di occupanti per macchina	2
Altezza massima della piattaforma	6 M
Pressione massima del sistema idraulico	15 MPa
Forza laterale manuale orizzontale massima	400 N
Velocità massima del vento per il funzionamento	0 km/h (uso interno)
Tensione dell'impianto elettrico	24 V
Peso lordo della macchina (piattaforma vuota)	860 kg
Lunghezza complessiva	1.65 m
Altezza complessiva	1.79 m
Larghezza complessiva	0.78 m
Carico massimo sulle ruote	600 kg
Pendenza di marcia massima (pendenza massima superabile) Macchina abbassata	20%
Pendenza di marcia massima (inclinazione laterale) Macchina abbassata	5°
Impostazione del sensore di inclinazione	2°
Raggio di sterzata Interno : Esterno :	0 1.51 m
Livelli di vibrazione	Il valore quadratico medio ponderato dell'accelerazione a cui sono sottoposte le braccia (leve di comando) è inferiore a 2.5 m/s/s. Il valore quadratico medio ponderato dell'accelerazione a cui è sottoposta la base (pavimento della piattaforma) è inferiore a 0,5 m/s/s.
Pressione acustica	Il livello equivalente continuo ponderato 'A' della pressione del suono presso la stazione di lavoro è inferiore a 70dB(A) La misurazione è stata fatta posizionando il fonometro a 1.60 m sopra il pavimento della piattaforma.

Via dell'Industria, 5 – 21040 Venegono Inferiore (VA) – Tel/Fax 0331 864840 – Cell 338 7063515

e-mail: orsatti.noleggio@gmail.com / www.orsattinoleggio.it