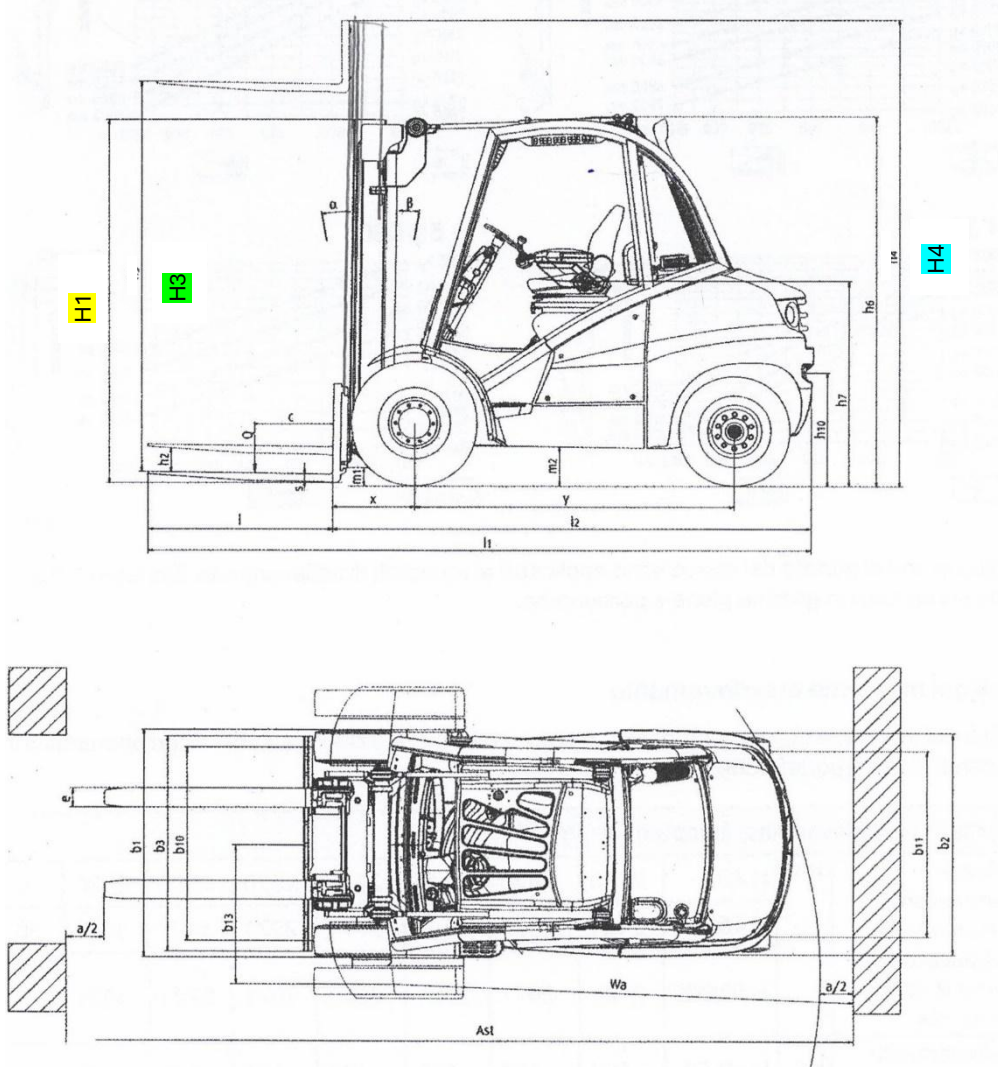




ORSATTI NOLEGGIO SRL

Via dell'Industria, 5 - 21040 Venegono Inferiore (VA) - Tel/Fax 0331 864840
 Cell 338 7063515 - E-mail: orsatti.noleggio@gmail.com / www.orsattinoleggio.com

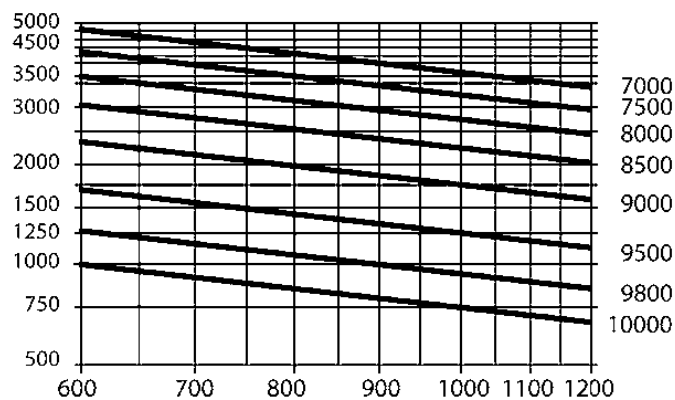
LINDE E50D - DIESEL, PORTATA 50 QL



H1	3100 mm
H3	4400 mm
H4	5360 mm

H50

Diagrammi di portata





ORSATTI NOLEGGIO SRL

Via dell'Industria, 5 – 21040 Venegono Inferiore (VA) – Tel/Fax 0331 864840
Cell 338 7063515 - E-mail: orsatti.noleggio@gmail.com / www.orsattinoleggio.com

DATI TECNICI

Caratteristiche	1.1	Casa costruttrice (sigla)		LINDE
	1.2	Modello		H50D
	1.2a	Serie		396-03
	1.3	Gruppo propulsore elettrico, diesel, benzina, GPL, corrente di rete		Diesel
	1.4	Sistemazione guida: a mano, accomp., in piedi, seduto		Seduto
	1.5	Portata	Q (l)	5.0
	1.6	Baricentro	c (mm)	600
	1.8	Distanza carico	x (mm)	630
	1.9	Passo	y (mm)	2200
Pesi	2.1	Peso proprio	(kg)	10105
	2.2	Carico sugli assali con carico ant./post.	(kg)	12689 / 2416
	2.3	Carico sugli assali senza carico ant./post	(kg)	4894 / 5211
Ruote, Telaio	3.1	Gommatura: piena, SE, pneu., P=poliuretano		SE
	3.2	Dimensioni gommatura anteriore		355/65-15
	3.3	Dimensioni gommatura posteriore		8.25-15
	3.5	Ruote: numero ant. / post. (x = motrice)		2x / 2
	3.6	Carreggiata anteriore	b10 (mm)	1594
	3.7	Carreggiata posteriore	b11 (mm)	1600
	Dimensioni	4.1	Inclinazione montante avanti/indietro	a/b (°)
4.2		Altezza minimo ingombro	h1 (mm)	2735 ¹⁾
4.3		Alzata libera	h2 (mm)	150
4.4		Sollevamento	h3 (mm)	3550 ²⁾
4.5		Altezza massimo ingombro	h4 (mm)	4448
4.7		Altezza tettuccio (cabina)	h6 (mm)	2746
4.8		Altezza sedile	h7 (mm)	1507
4.12		Altezza gancio	h10 (mm)	830
4.19		Lunghezza totale	l1 (mm)	4719
4.20		Lunghezza incluso dorso forche	l2 (mm)	3519
4.21		Larghezza totale	b1/b2 (mm)	1900 / 1870 ³⁾
4.22		Dimensione forche		
4.23		Piastra porta-forche DIN 15173, classe/tipo A, b	Lungh. x largh. x spess. (mm)	1800 x 130 x 50 4A
4.24		Larghezza piastra porta-forche	b3 (mm)	1350
4.31		Altezza libera dal suolo punto più basso con carico	m1 (mm)	208
4.32		Altezza libera dal suolo metà passo	m2 (mm)	250
4.33		Corridoio con pallet 1000 x 1200 trasv.	Ast (mm)	5016 ⁴⁾
4.34		Corridoio con pallet 800 x 1200 longit.	Ast (mm)	5216 ⁴⁾
4.34e		Corridoio con lunghezza pallet 2400 mm	Ast (mm)	-
4.35		Raggio di volta	Wa (mm)	3186
4.36	Distanza di rotazione minima	b13 (mm)	1061	
Prestazioni	5.1	Velocità di traslazione con/senza carico	(km/h)	22 / 23
	5.2	Velocità di sollevamento con/senza carico	(m/s)	0.54 / 0.54
	5.3	Velocità di abbassamento con/senza carico	(m/s)	0.54 / 0.5
	5.5	Sforzo di traino con/senza carico	(N)	50000 / 35000
	5.7	Pendenza superabile con/senza carico	(%)	32.0 / 36.0
	5.9	Tempo di accelerazione con/senza carico	(s)	5.4 / 4.8
5.10	Freno di servizio		Idrostatico	
Motore	7.1	Costruttore motore / Tipo		Deutz TCD 4.1 L4
	7.2	Potenza motore secondo ISO 1585	(kW)	85
	7.3	Numero di giri nominale	(1/min)	2200
	7.4	Numero di cilindri/cilindrata	(-/cm3)	4 / 4038
	7.5	Consumo carburante secondo ciclo VDI	(l/h)	6.9
	7.5a	Consumo carburante secondo ciclo VDI	(kg/h)	-
Varie	8.1	Tipo di trasmissione		Idrostat./variaz. cont.
	8.2	Pressione di lavoro per attrezzature	(bar)	265
	8.3	Quantità olio per attrezzature	(l/min)	95
	8.4	Rumorosità all'orecchio del carrellista secondo EN 12053	(dB(A))	77
	8.5	Tipo di traino		simile a DIN 15170-H
1) Con alzata libera 150 mm		3) Anteriore/posteriore		
2) Per altre altezze di sollevamento, fare riferimento alla tabella		4) Inclusa una distanza corridoio operativo di :		